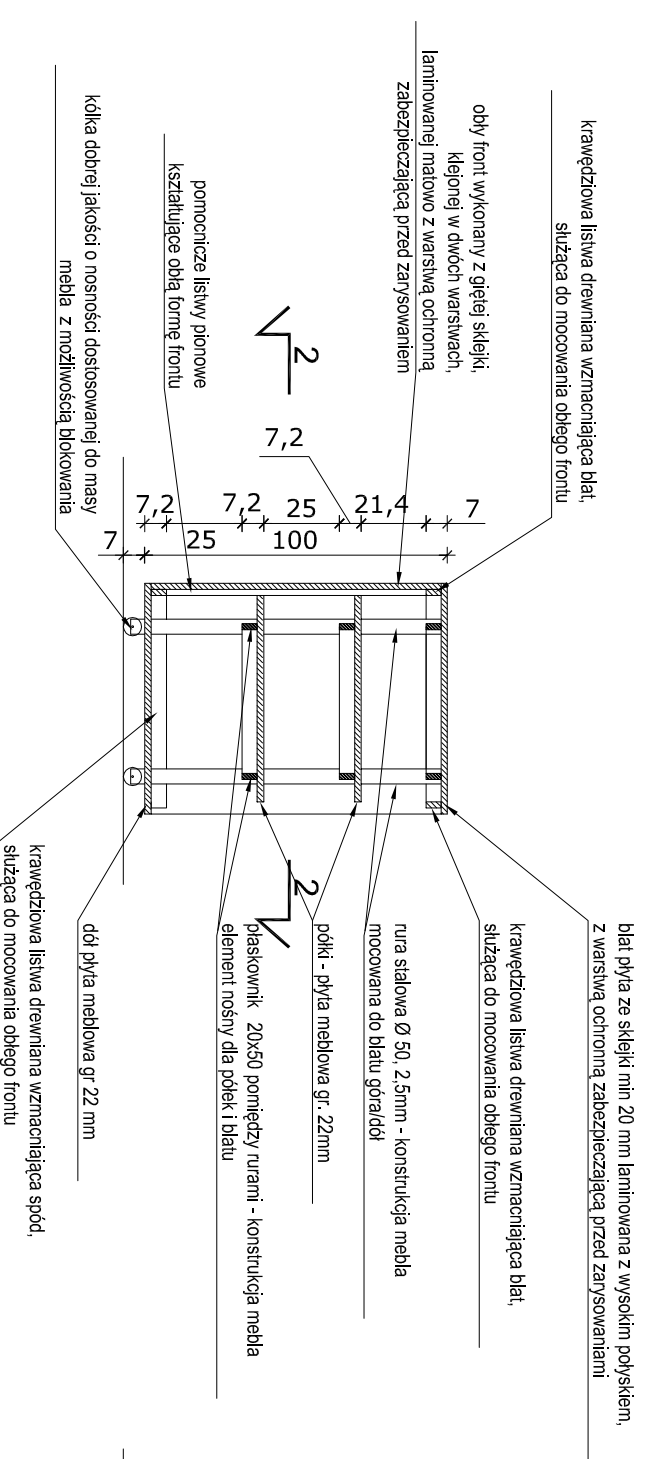
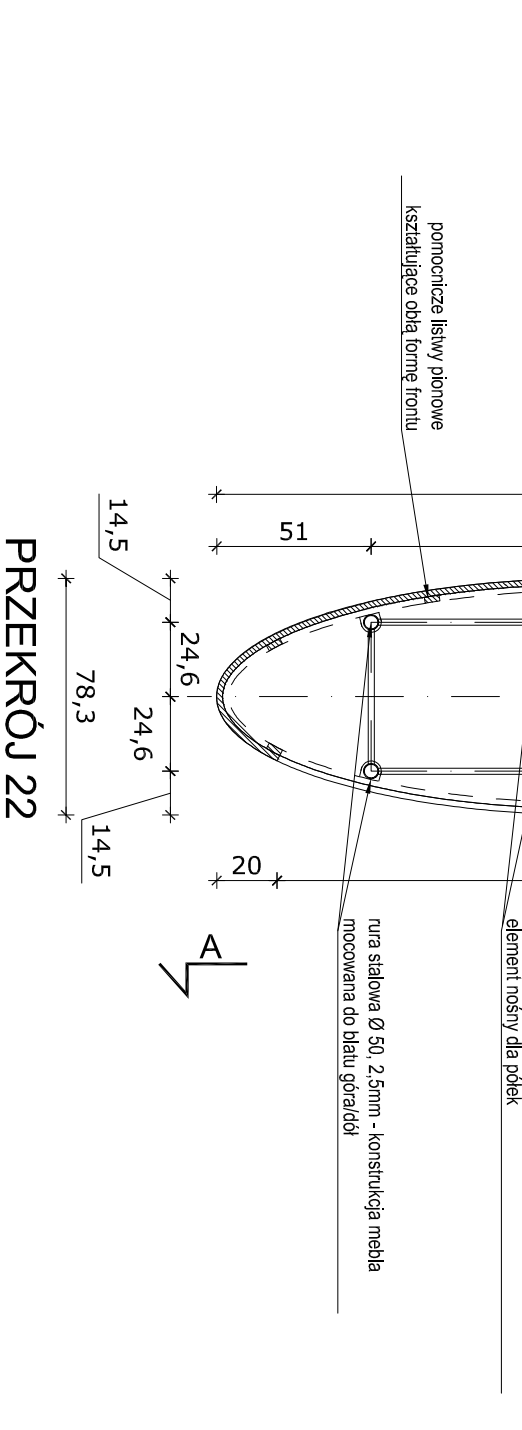
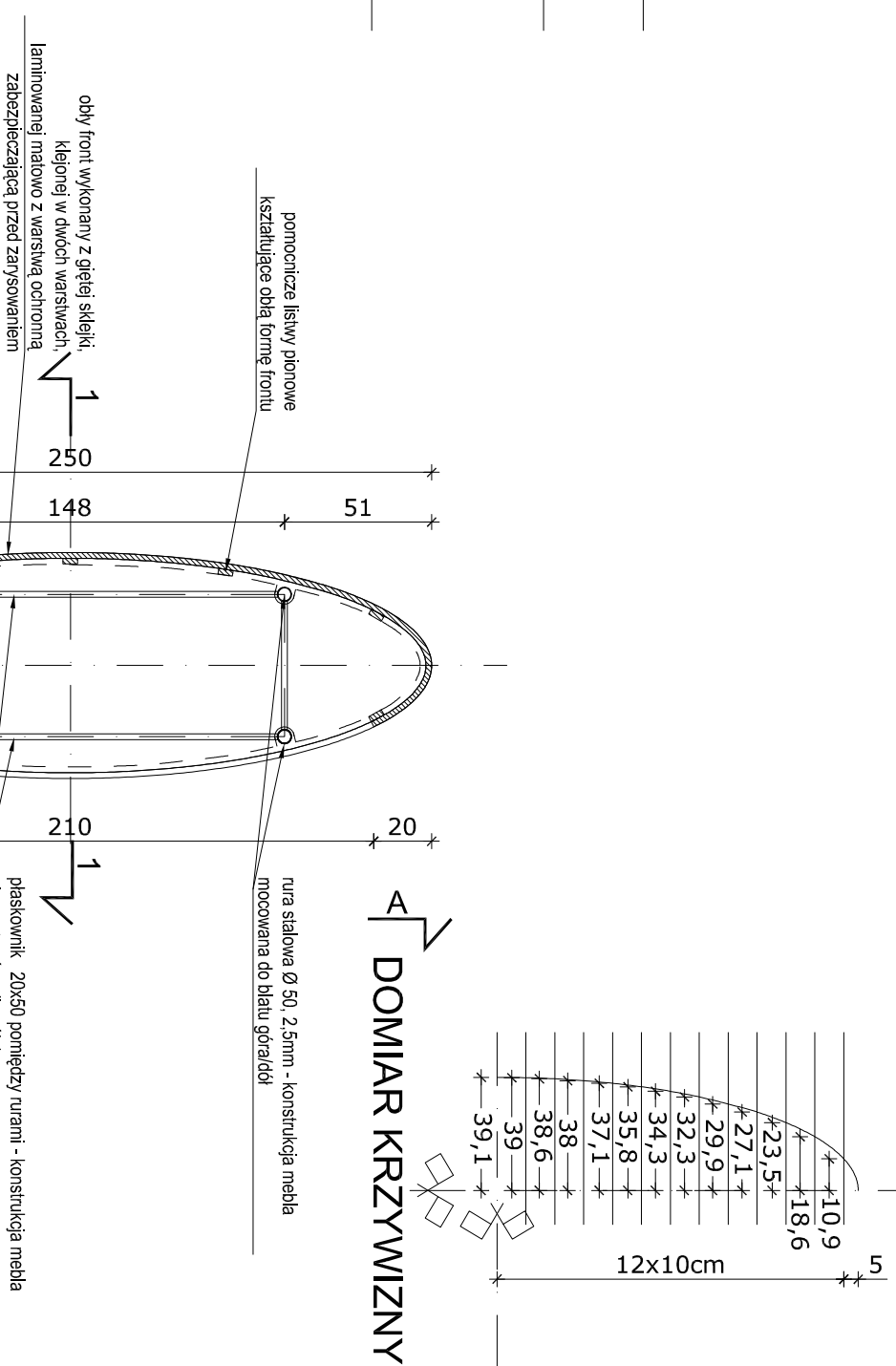


WIDOK AA



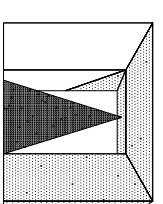
PRZEKRÓJ 11



PRZEKRÓJ 22

- MEBEL SZATNI DUŻY - SZTUK 4**
- mebel wykonany z płyty meblowej i sklejki laminowanej (łącznie z widocznymi krawędziami), w kolorze jasno szarym. Próbke koloru należy uzgodnić z Projektantem
 - elementy stalowe cynkowane
 - ze względuw montazowych półki należy wykonać z dwóch fragmentów, po zamontowaniu połączyć od spodu
 - w nośności kólek należy uwzględnić zapas na ciężar rzeczy umieszczonych na półkach

NAZWA RYS.: **DETAL**
MEBEL SZATNI DUŻY



ACF

PRACOWNIA
ARCHITEKTONICZNA
Łódź, ul. Sokola 6 m.25
tel./fax 042 681-78-60

TEMAT: Projekt wykonawczy przebudowy
zabytkowego budynku Teatru
im. C. K. Norwida w Jeleniej Górze

ADRES OBIEKTU: Jelenia Góra, Aleja Wojska Polskiego 38

ARCHITEKTURA

AUTOR: mgr inż. arch. Cezary Furmanek 350/88/WŁ

WSPÓŁPRACA: mgr inż. arch. Ania Staszewska-Furmanek

mgr inż. arch. Renata Stepnowska

mgr inż. arch. Małgorzata Augustyniak

06.2018

NR RYS.
PRZ.7