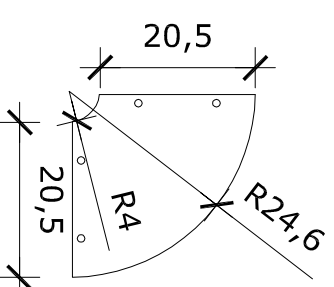
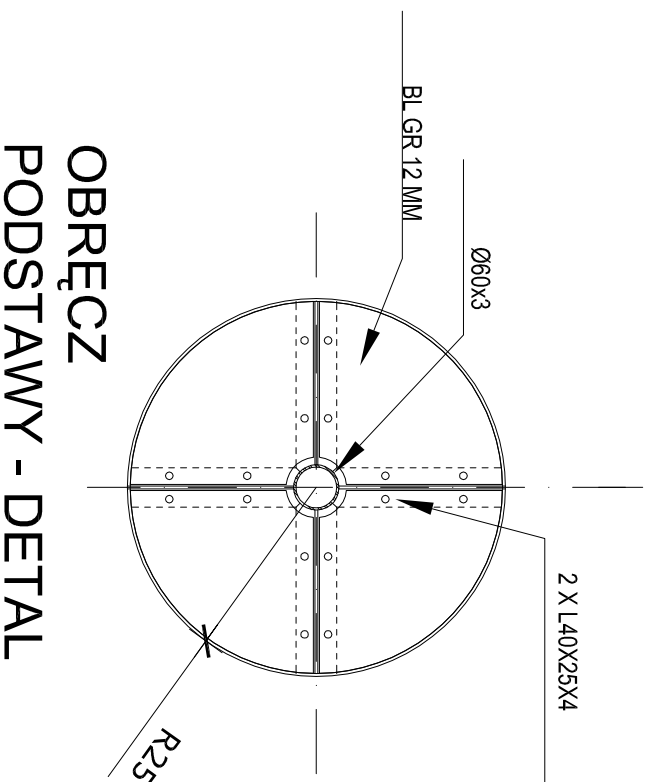


**OBRĘCZ Z  
WIESZAKAMI - DETAL**

- WIESZAK SYSTEMOWY - 20 SZT.**
- stal nierdzewna szczotkowana
  - blachy dociążające z blachy cynkowanej i malowanej w kolorze szarym jak lady szatni, mocowane do konstrukcji podstawy śrubami nierdzewnymi
  - w nośności kółek należy uwzględnić ciężar wieszaka i rzeczy



**OBCIĄŻENIE - BLACHA 12 MM SZTUK 4,  
MOCOWANA ŚRUBAMI**

**OBRĘCZ  
PODSTAWY - DETAL**

NAZWA RYS.: <b>DETAIL</b>		WIESZAK SYSTEMOWY	
<p>ACF PRACOWNIA ARCHITEKTONICZNA Łódź, ul. Sokola 6 m.25 tel./fax 042 681-78-60</p>			
TEMAT:		Projekt wykonawczy przebudowy zabytkowego budynku Teatru im. C. K. Norwida w Jeleniej Górze	
ADRES OBIEKTU:		Jelenia Góra, Aleja Wojska Polskiego 38	
ARCHITEKTURA			
AUTOR:		mgr inż. arch. Cezary Furmanek	
WSPÓŁPRACA:		mgr inż. arch. Ania Staszewska-Furmanek mgr inż. arch. Renata Stepnowska mgr inż. arch. Małgorzata Augustyniak mgr inż. arch. Paulina Rutkowska	
1:10		NR RYS. <b>PRZ.9</b>	
06.2018			