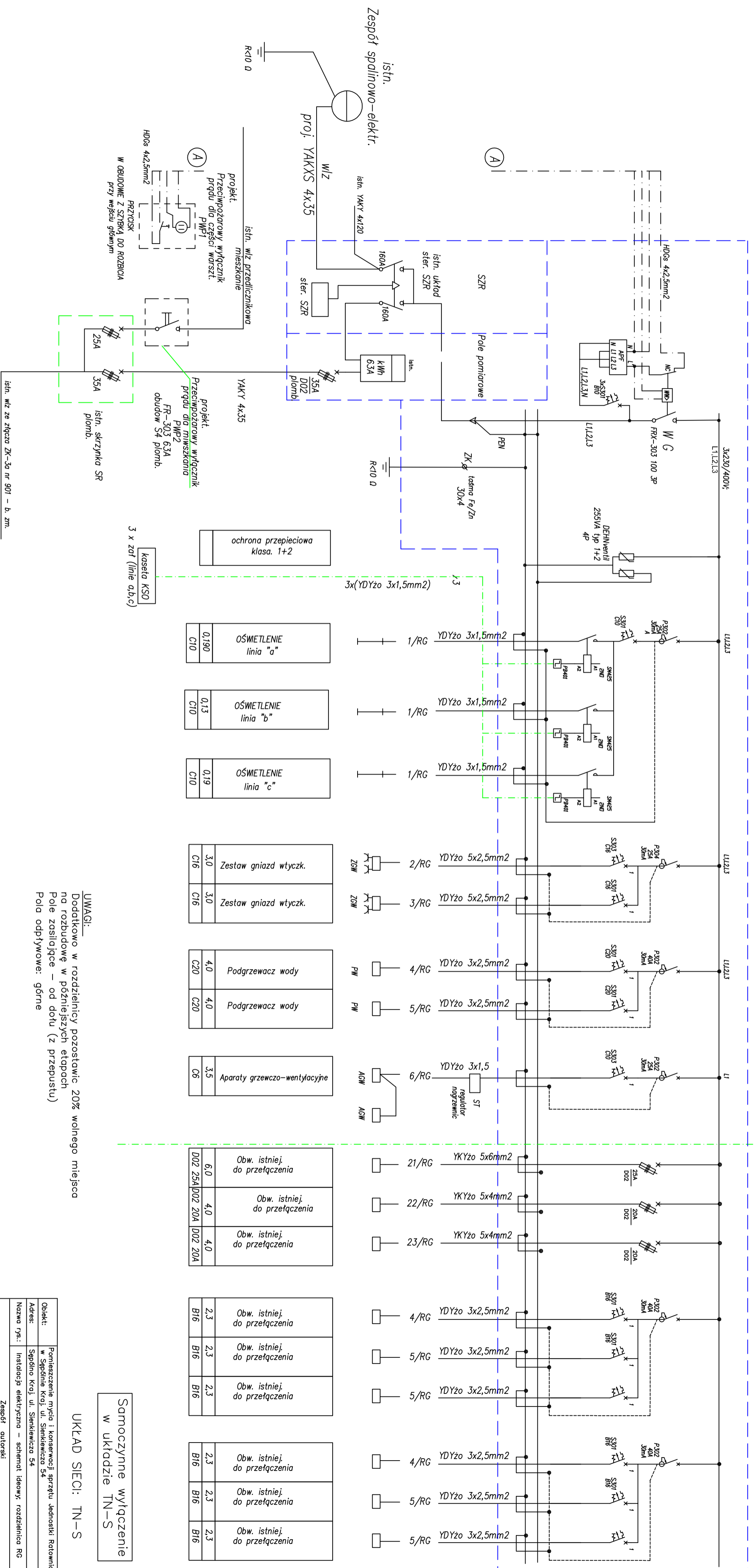


ROZDZIELNICA RG
szafa zewn. IP54
dwudrzwiowa
Ps=25 kW
Io=34 A
cosφ=0,90

ROZDZIELNICA RG
obwody projektowane

obwody projektowane

obwody istniejące
do przetworzenia



istn. w/z przedlicznikowa projekt. Przebiegowy wyłącznik prądu dla części w/z. PMP1

istn. w/z przedlicznikowa projekt. Przebiegowy wyłącznik prądu dla m/wsk. PMP2

istn. skrzyżka SR istn. plomb.

istn. w/z ze złącza ZK-30 nr 901 - b. zm.

YAKY 4x35 - b. zm.

UWAGI:
Dodatkowo w rozdzielnicę pozostawić 20% wolnego miejsca na rozbudowę w późniejszych etapach
Pole zasilające – od dotu (z przepustu)
Pole odpływowe: górne

Samoczynne wyłączenie w układzie TN-S

UKŁAD SIECI: TN-S

Obiekt:	Przebudowa budynku I klatki schodowej przy ul. Sienkiewicza 54 w Świdnicy (Kraj. ul. Sienkiewicza 54)		
Adres:	Świdnica Kraj. ul. Sienkiewicza 54		
Nazwa rys.:	Instalacja elektryczna - schemat ideowy rozdzielnic RG		
Funkcja:	Zespół autorski		
Projektant:	mgr inż. Wiesław Szymonczak		
	mgr inż. JAN-Krzysztof 109/86		
Data:	09.09.2019		
Podpis:			
Nr rys.:	E/2		